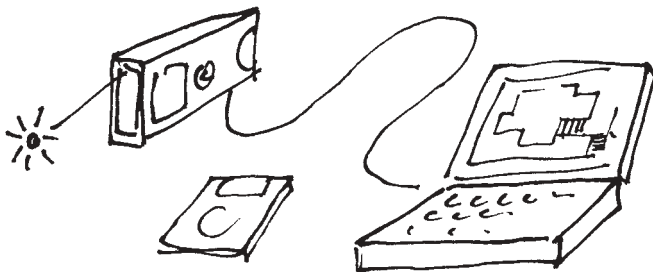
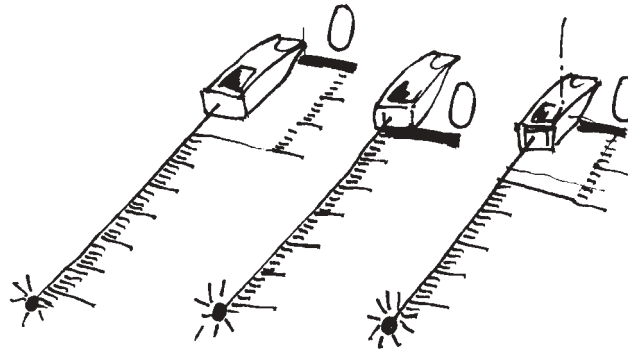


Mät genom att räkna ut skillnaden mellan (1) och (2) fri höjd, strålhöjd till balken.



För stora renoveringsobjekt, t.ex. badhus, kan du använda DISTO pro för "as built" kartläggning.
För mjukvarulösningar besök:

www.disto.com



Disto kan ställas in för att mäta från olika nollpositioner, både för enstaka mätningar och för mer varaktiga.



Total Quality Management – Vårt åtagande för våra kunders trygghet

Latronix AB

Enhagsvägen 9
187 40 Täby
Tel. 08-446 48 30
Fax 08-446 48 39
www.latronix.se
e-mail: sales@latronix.se

LATRONIX
Laser Systems

CAUTION

LASER RADIATION – DO NOT STARE INTO BEAM



620-690nm/0.95mW max.
CLASS II LASER PRODUCT

Laser klass 2 i enlighet med IEC60825 och EN60825-1
Laser klass II i enlighet med FDA 21 och CFR Ch.1 §1040

Avbildningar, beskrivningar och teknisk data utan förpliktelser.
Förbehåll för ändringar.
Copyright Leica Geosystems AG, Heerbrugg, Switzerland, 2001

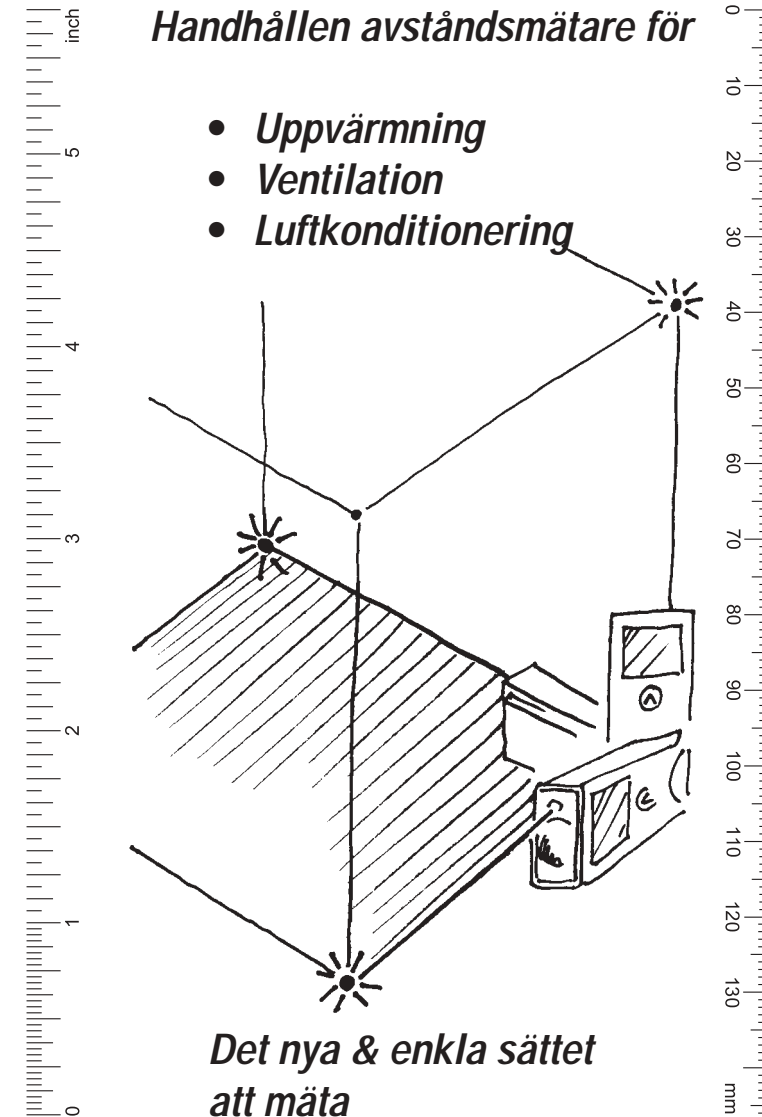
Leica
Geosystems

Leica Geosystems AG
CH-9435 Heerbrugg
(Switzerland)
www.leica-geosystems.com

DISTO™ Laseravtåndsmätare

Handhållen avståndsmätare för

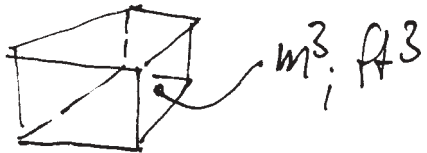
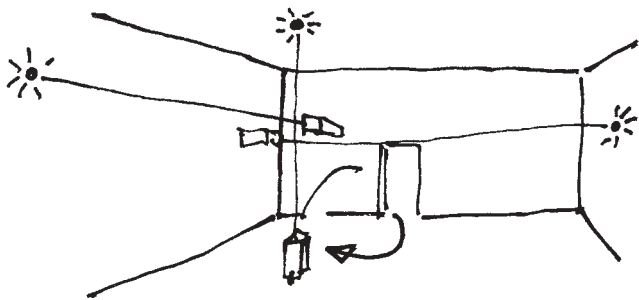
- Uppvärmning
- Ventilation
- Luftkonditionering



Det nya & enkla sättet att mäta

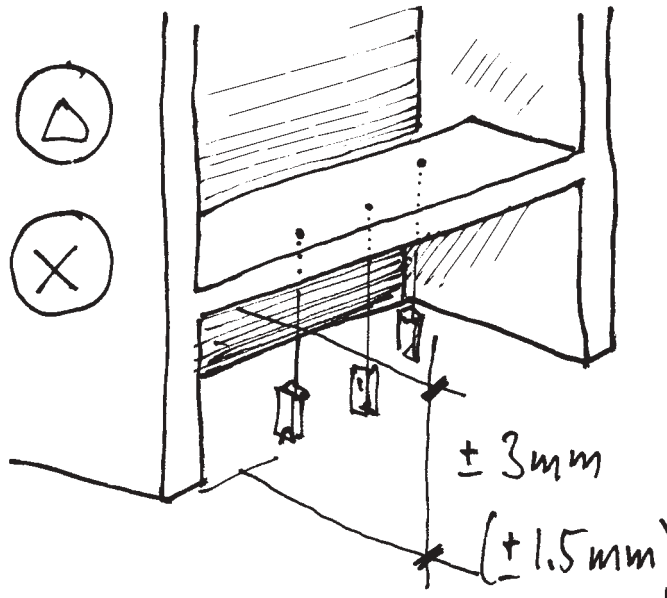
DISTO™
THE ORIGINAL

Leica
Geosystems

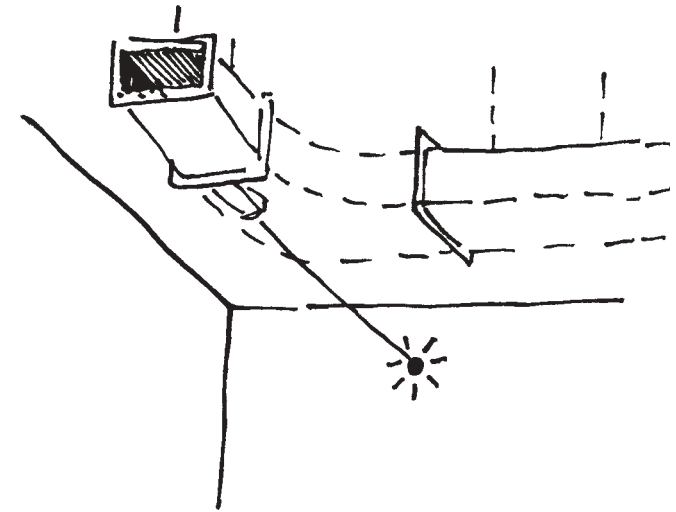


$$\triangle \times \triangle \times \triangle = \text{Volume}$$

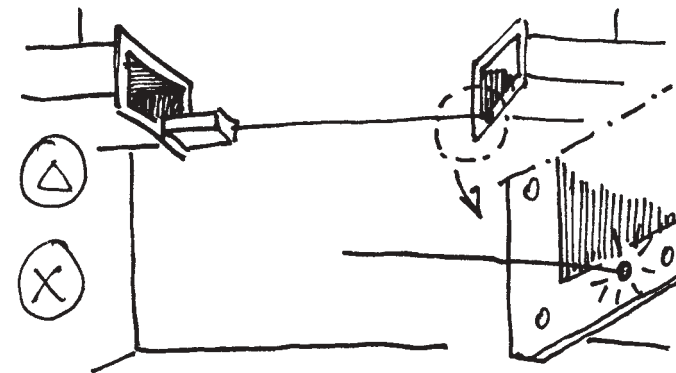
Ingenting är enklare än att mäta volym med vilka DISTO-mätare som helst! Gå in i rummet, ställ med inställd självutlösare (\triangle \times) DISTO:n upprätt på golvet – vänta tills höjdmätningen är färdig – fortsatt som med en miniräknare \times de återstående två mätningarna ifrån hörnet som ligger närmast dörren.



Om du måste utföra stora installationer, t.ex. stora fläkt-system där utrymmet är trångt, kan du försäkra dig genom att kontrollera "as built" läget med alla DISTO-mätarna. För att mäta höjder (ta hänsyn till noggrannheten ± 3 mm) använd självutlösaren (\times). Ställ DISTO:n med inställd självutlösning upprätt på golvet så ofta du behöver kontrollera höjden.



Från kanten av ett redan installerat rör mät rakt mot väggen för att få fram spelrummet eller längden på det böjda röret.



Använd funktionen för självutlösning för att få fram avståndet mellan två rörledningar.