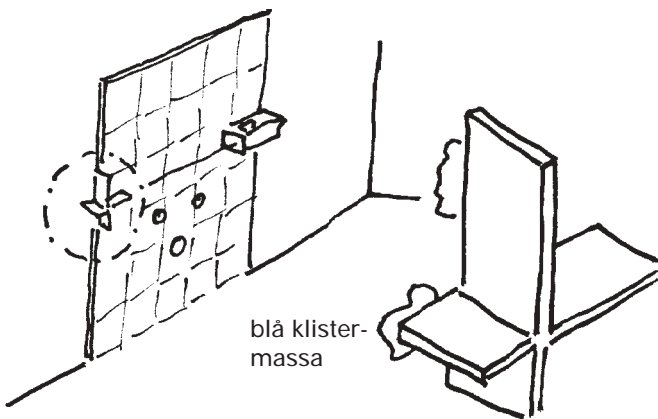


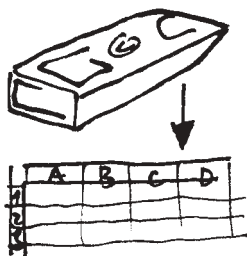


DISTO:n har flera olika bakstycken. Du skulle kunna välja 1/2 om du ofta måste kontrollera rätvinkel (90°). Genom att vrida på bakstycket (2) kan du mäta ifrån ett hörn.

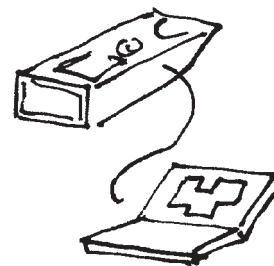


blå klistermassa

För att kunna mäta upp en yta mitt på väggen, använd två korslagda måltavlor, klistra fast dem temporärt på väggen med hjälp av blå klistermassa.



Excel fil



„as built“ mjukvara

Med DISTO pro kan du spara upp till 1000 mätningar (kabelöst), adressera dem och ladda ner dem i din PC. Du kan även jobba online, med olika mjukvaror som erbjuds.

För vidare information se:

www.disto.com



Total Quality Management – Vårt åtagande för våra kunders trygghet

Latronix AB

Enhagsvägen 9
187 40 Täby
Tel. 08-446 48 30
Fax 08-446 48 39
www.latronix.se
e-mail: sales@latronix.se

LATRONIX
Laser Systems

CAUTION

LASER RADIATION - DO NOT STARE INTO BEAM



620-690nm/0.95mW max.
CLASS II LASER PRODUCT

Laser klass 2 i enlighet med IEC60825 och EN60825-1
Laser klass II i enlighet med FDA 21 och CFR Ch.1 §1040

Avbildningar, beskrivningar och teknisk data utan förpliktelser. Förbehåll för ändringar. Copyright Leica Geosystems AG, Heerbrugg, Switzerland, 2001

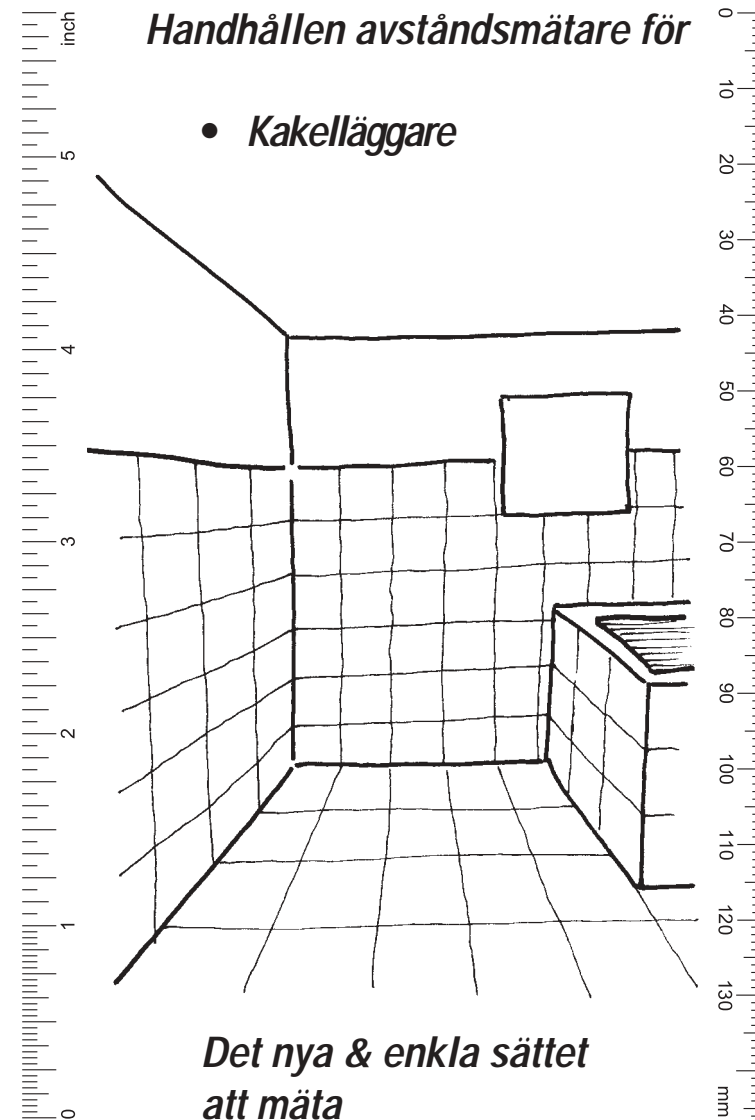
Leica
Geosystems

Leica Geosystems AG
CH-9435 Heerbrugg
(Switzerland)
www.leica-geosystems.com

DISTO™ Laseravståndsmätare

Handhållen avståndsmätare för

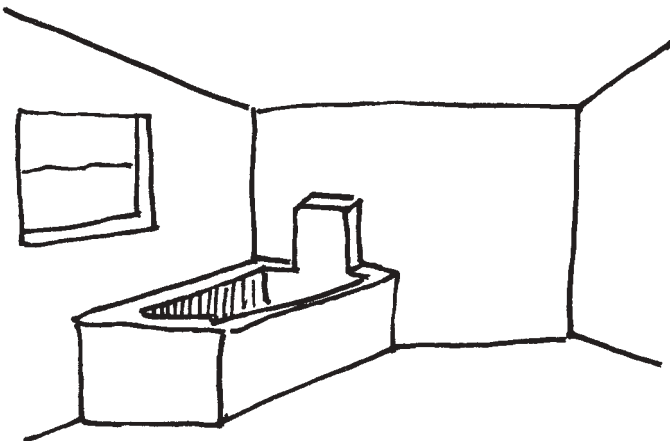
- Kakelläggare



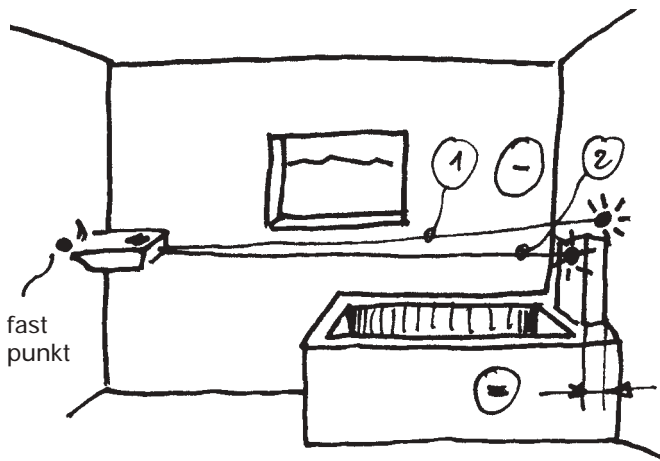
Det nya & enkla sättet att mäta

DISTO™
THE ORIGINAL

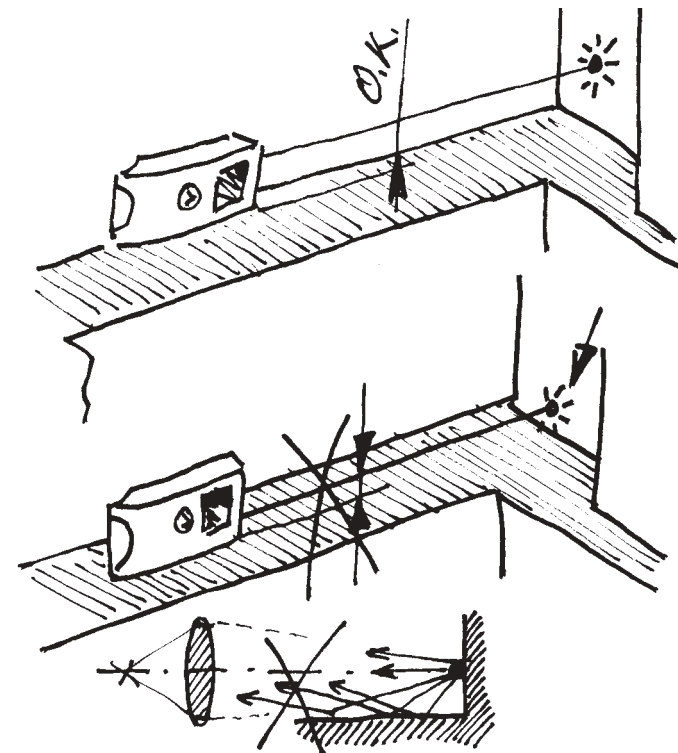
Leica
Geosystems



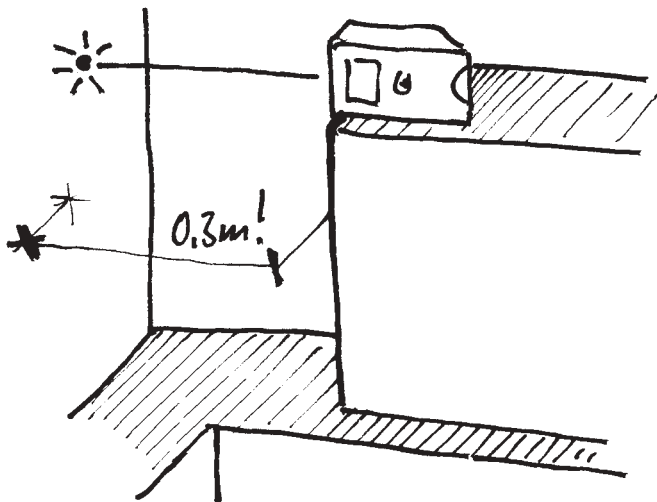
Mätningar kan göras med den lätthanterliga DISTO:n som har noggrannheten ± 3 mm.



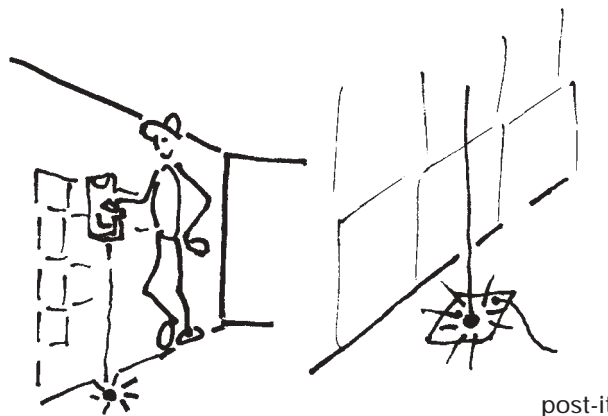
Du kan lätt utföra mätningar av små avstånd, även 10 mm - om du mäter från en fast punkt och reducerar \ominus den andra mätningen. Du får fram skillnaden mm-noggrant.



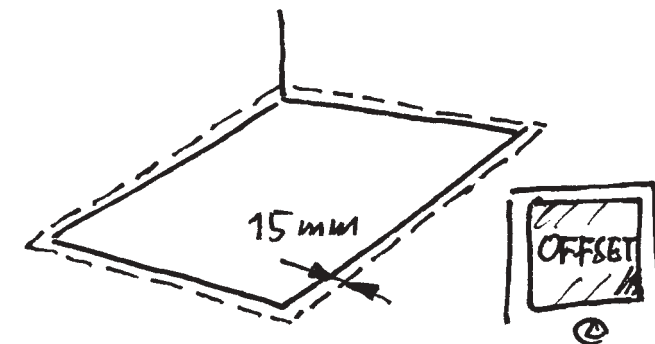
Var uppmärksam när du utför mätningar. Laserstrålen bör inte hamna på blanka ytor. I sådana situationer där du har reflektioner i ett hörn - lägg en post-it lapp på stället där laserstrålen träffar ytan.



Genom att trycka \oplus efter att ha tryckt \blacktriangle kan du ändra mätnivån till framkant. Nästkommande mätning görs som vanligt från bakkant. Observera att det kortaste avståndet för att kunna utföra en mätning är 0.3 m från mätarens framkant!



Du kan mycket enkelt mäta en del av höjden genom att rikta mätaren neråt. Om kaklet är mycket blankt, lägg en post-it lapp där laserstrålen träffar ytan för att minska reflektioner. Genom det undviker du att få E 256 - för stark signal - i displayen.



Om din byggnadstandard tillåter det, kan du mäta upp ytor med tillagd torerans - som om du skulle mäta rummet i ej färdigbyggt läge (i exemplet 30 mm).