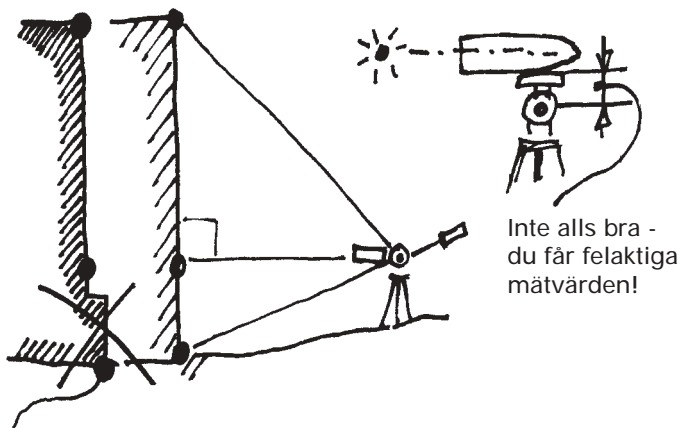
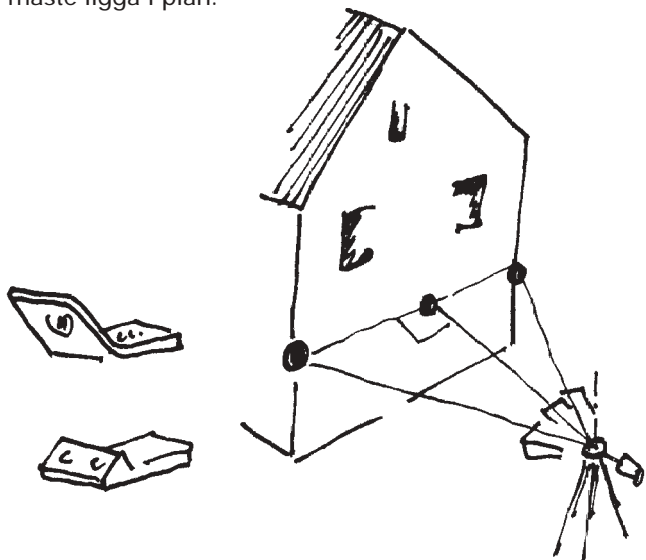


Med hjälp av en hållare till måltavlan kan du ensam utföra mätningar till de mer lättåtkomliga husdimensionerna.



Inte alls bra - du får felaktiga mätvärden!

Alla tre mätpunkter måste ligga i plan.



För alla utomhusmätningar använd kikarsökaren BFT4 för bästa resultat!

För att mäta arean av en byggnads fasad kan du använda pythagoras som finns i DISTO classic (eller pro även för breddmätning). I samtliga fall måste du utföra mätningarna från ett stativ. Använd stativet Slik U 9000 och / eller adapter.

Besök gärna:

[www.disto.com](http://www.disto.com)



Total Quality Management - Vårt åtagande för våra kunders trygghet

**Latronix AB**  
Enhagsvägen 9  
187 40 Täby  
Tel. 08-446 48 30  
Fax 08-446 48 39  
[www.latronix.se](http://www.latronix.se)  
e-mail: [sales@latronix.se](mailto:sales@latronix.se)

**LATRONIX**  
Laser Systems

**CAUTION**  
LASER RADIATION - DO NOT STARE INTO BEAM  
620-690nm/0.95mW max.  
CLASS II LASER PRODUCT

Laser klass 2 i enlighet med IEC60825 och EN60825-1  
Laser klass II i enlighet med FDA 21 och CFR Ch.1 §1040

Avbildningar, beskrivningar och teknisk data utan förpliktelser. Förbehåll för ändringar. Copyright Leica Geosystems AG, Heerbrugg, Switzerland, 2001

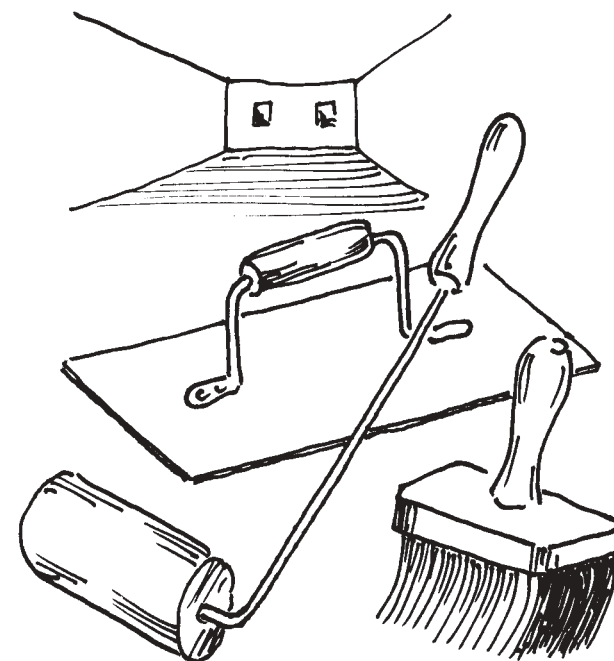
**Leica**  
Geosystems

Leica Geosystems AG  
CH-9435 Heerbrugg  
(Switzerland)  
[www.leica-geosystems.com](http://www.leica-geosystems.com)

**DISTO™** Laseravståndsmätare

Handhållen avståndsmätare för

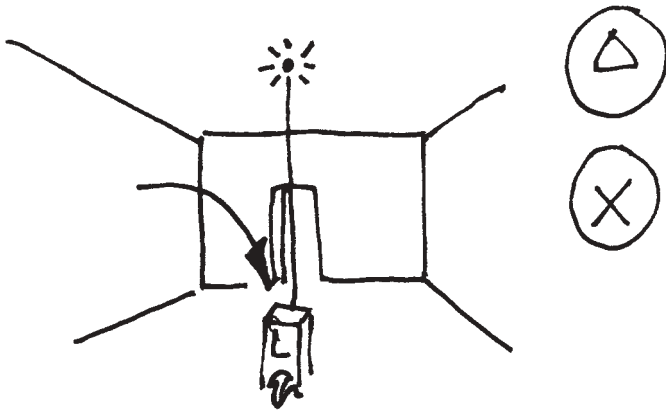
- Målare
- Murare
- Tapetserare



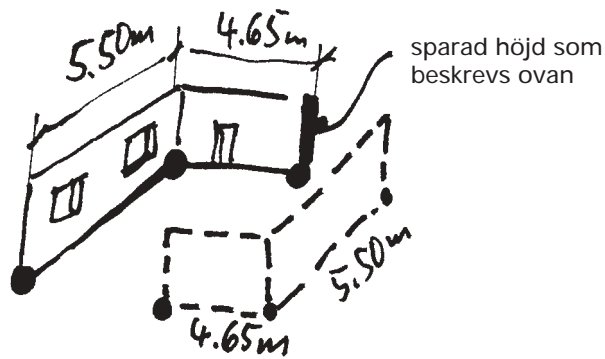
Det nya & enkla sättet att mäta

**DISTO™**  
THE ORIGINAL

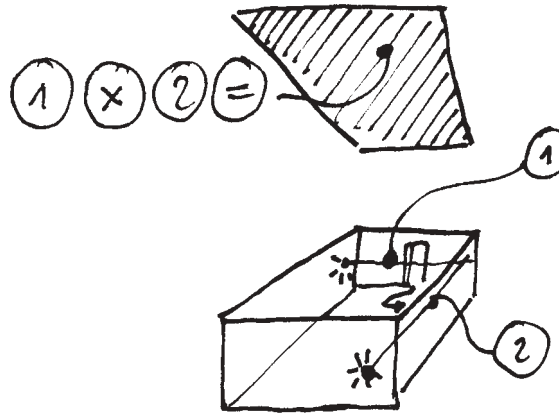
**Leica**  
Geosystems



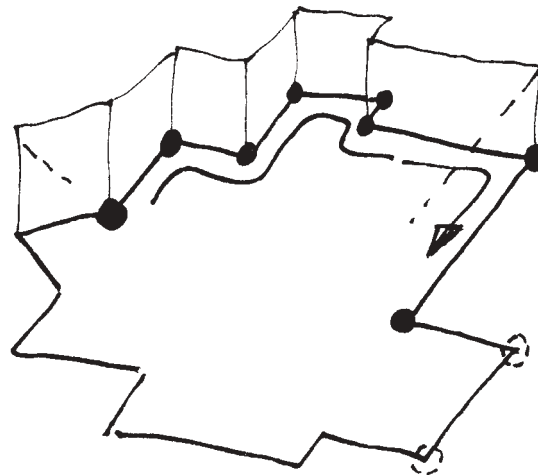
Bara DISTO-mätarna kan erbjuda de följande funktionerna:  
 Ställ in för självutlösning (▲) (⊗) ställ ner DISTO:n på golvet – vänta tills DISTO:n har mätt klart – läs av höjden o c h spara den med Funktion 1 (t.ex. DISTO classic). Nu kan du när som helst återkalla höjden av ett rum som ligger på samma plan. (väggyta!)



Mät upp två vägglängder 5.50 m ⊕ 4.65 m ⊖ 10.15 m (på displayen) ⊕ ; ⊖ och du får fram omkretsen.



För att räkna ut takarean, multiplicera de två avstånden som du mäter ifrån hörnet.



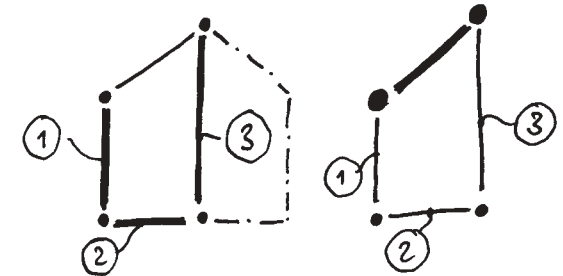
Om rummet har ett komplicerat mönster – gör en skiss – med varje dellängd och räkna på så sätt ut vägg- och takareorna. Denna beräkning kan också göras med "as built" mjukvaran. Besök gärna:

[www.disto.com](http://www.disto.com)

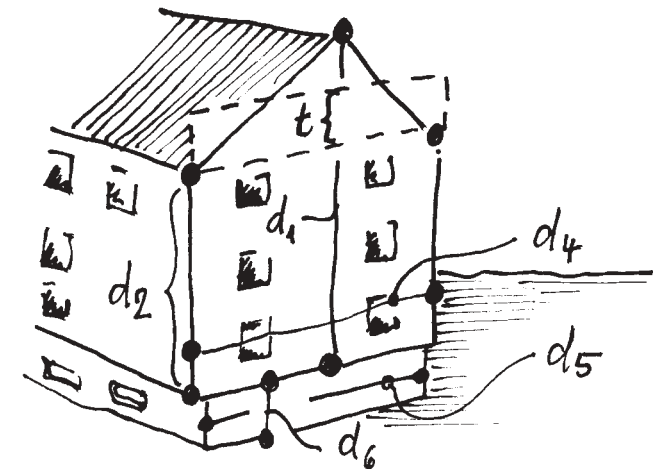
och läs om de senaste erbjudandena. Vi garanterar inte att all mjukvara finns tillgänglig.



Triangelformade ytor: mät upp d1 och d2. Efteråt kan du räkna ut  $d1 \times d2 \times 0.5$ . Denna funktion är inbyggd i DISTO pro-mätaren.



Denna funktion är inbyggd i DISTO pro. På samma sätt kan du bestämma taklängden. (Se också foldern "Tips")



Om du ska debitera för arean av en fasad, dela upp uppgiften och räkna fram de exakta areorna på följande sätt:

$(d1 - d2) : 2$	$= t$	m
$t \times d4$	$= \dots$	m <sup>2</sup>
$d2 \times d4$	$= \dots$	m <sup>2</sup>
$d6 \times d5$	$= \dots$	m <sup>2</sup>
summ	$= \dots$	m <sup>2</sup>