

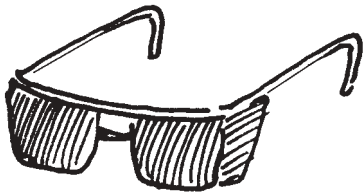
klistermassa

Mät med hjälp av två korslagda måltavlor som lätt kan fästas på en yta (t.ex. vägg).

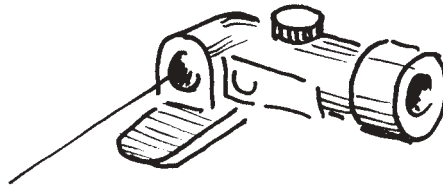
Tillbehör



Med hjälp av libellen kan man kontrollera lodrätt.



För att underlätta punktens synlighet vid mycket starkt ljus rekommenderas användning av laserglasögon.



För noggranna mätningar utomhus rekommenderar vi användning av kikarsökaren BFT4.



Total Quality Management – Vårt åtagande för våra kunders trygghet

Latronix AB

Enhagsvägen 9
187 40 Täby
Tel. 08-446 48 30
Fax 08-446 48 39
www.latronix.se
e-mail: sales@latronix.se

LATRONIX
Laser Systems

CAUTION

LASER RADIATION - DO NOT STARE INTO BEAM



620-690nm/0.95mW max.
CLASS II LASER PRODUCT

Laser klass 2 i enlighet med IEC60825 och EN60825-1
Laser klass II i enlighet med FDA 21 och CFR Ch.1 §1040

Avbildningar, beskrivningar och tekniska data utan förpliktelse. Förbehåll för ändringar. Copyright Leica Geosystems AG, Heerbrugg, Switzerland, 2001

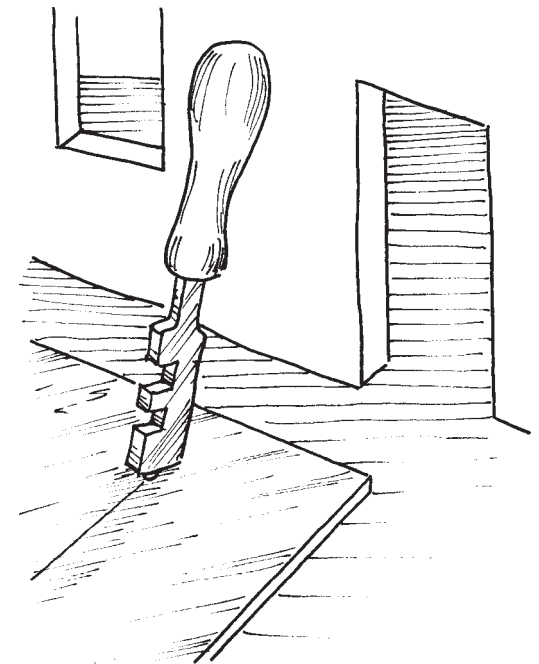
Leica
Geosystems

Leica Geosystems AG
CH-9435 Heerbrugg
(Switzerland)
www.leica-geosystems.com

DISTO™ Laseravståndsmätare

Handhållen avståndsmätare för

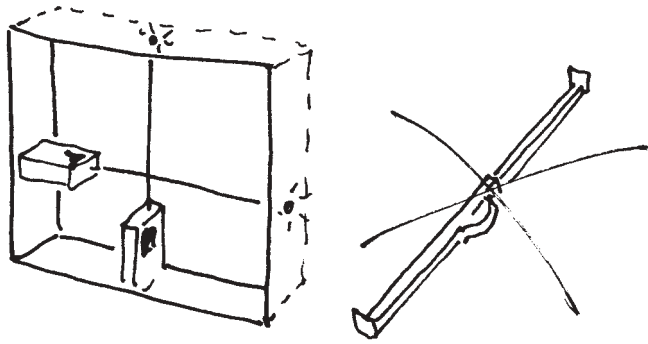
- Glasmästare
- Fönstertillverkare
- Dörrtillverkare
- Metallarbete



Den nya & enkla sättet att mäta

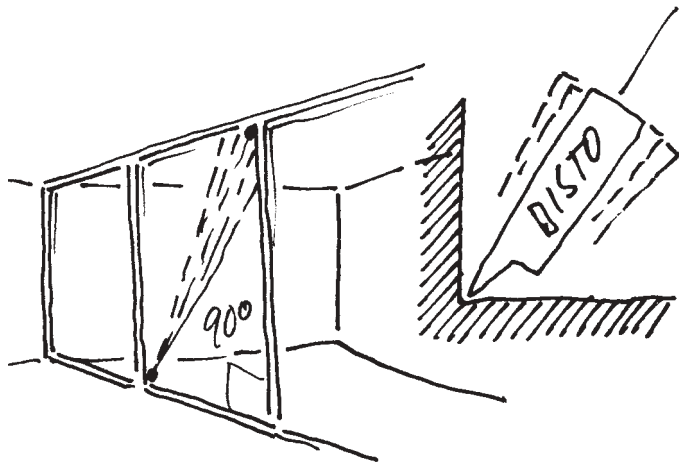
DISTO™
THE ORIGINAL

Leica
Geosystems

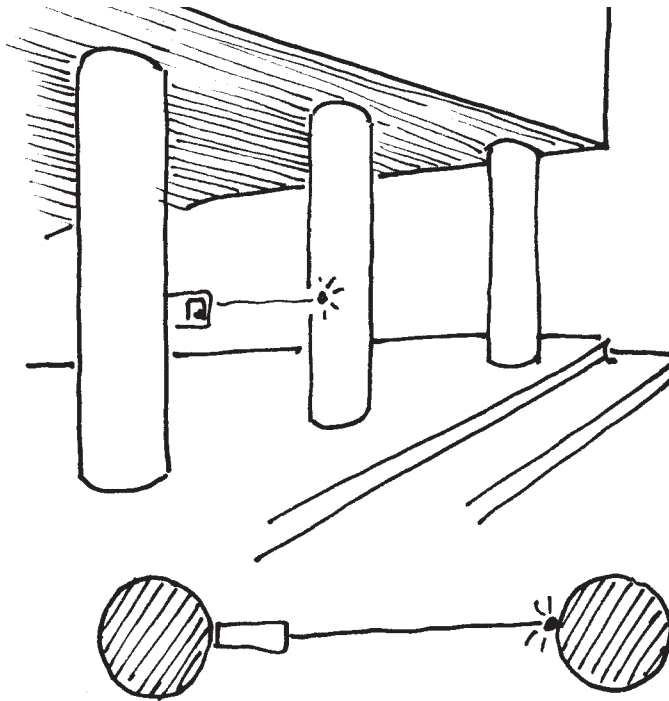


Alla öppningar inom ± 3 mm med DISTO eller $\pm 1,5$ mm med DISTO pro.

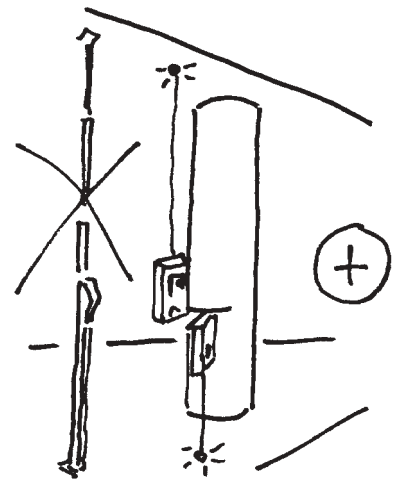
Mycket snabbare mätningar än med traditionella mätmetoder!



DISTO classic och pro har en scanningsfunktion som automatiskt hittar det längsta avståndet - diagonalen.

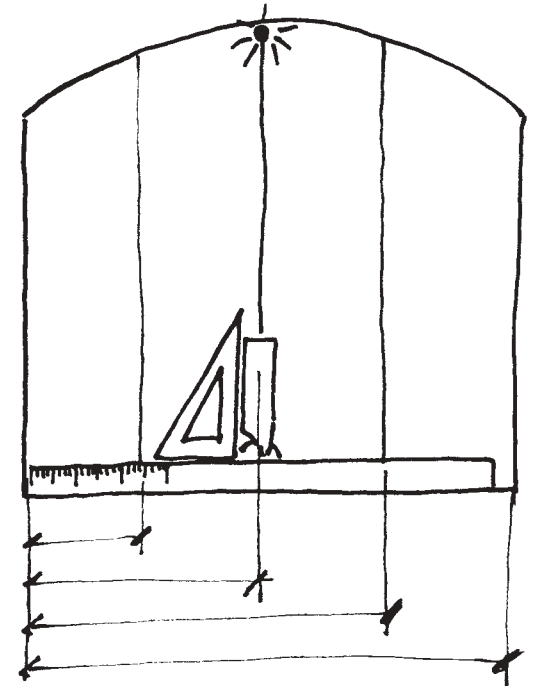


Med hjälp av DISTO är det lika lätt att utföra mätningar mot runda objekt som t.ex. pelare.

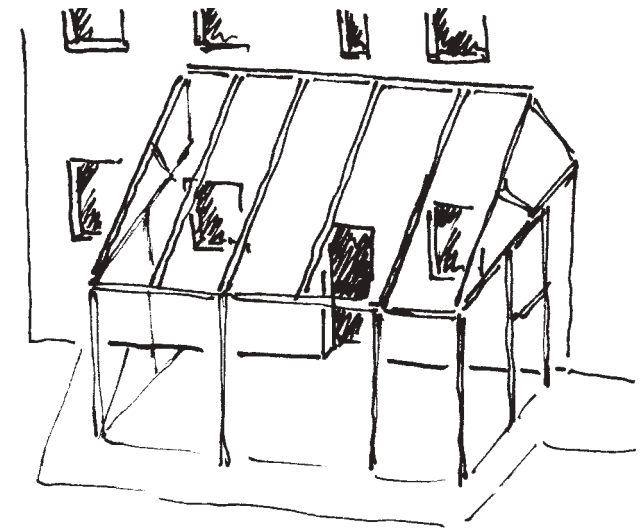


Inga svårhanterliga teleskopstänger är nödvändiga!

Från en markering och upp \oplus ned mäter du höjden mycket lätt! Samma procedur kan användas för skillnadsberäkning.



Enklare än så kan du inte utföra mätningarna! Mät avståndet vinkelrät mot bågen.



Idealiskt för kartläggning av olika bygglägen, t.ex. glashus/ vinterträdgårdar. Men - glöm inte vår kikarsökare BFT4 med 4 gångers förstoring.